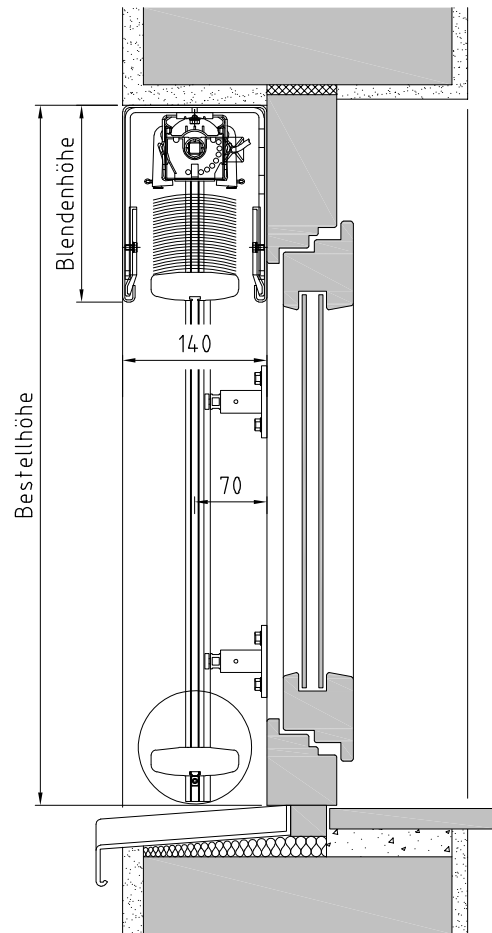


# AsyFlex 80NF (Führungsschiene)

Vertikalschnitt



Horizontalschnitt

Lamelle

Oberschiene

